

# ИНТЕРСКОЛ



**МОЛОТОК РУЧНОЙ  
ЭЛЕКТРИЧЕСКИЙ**

**М-10/1100**



**РУКОВОДСТВО ПО ЭКСПЛУАТАЦИИ  
И ИНСТРУКЦИЯ ПО БЕЗОПАСНОСТИ**

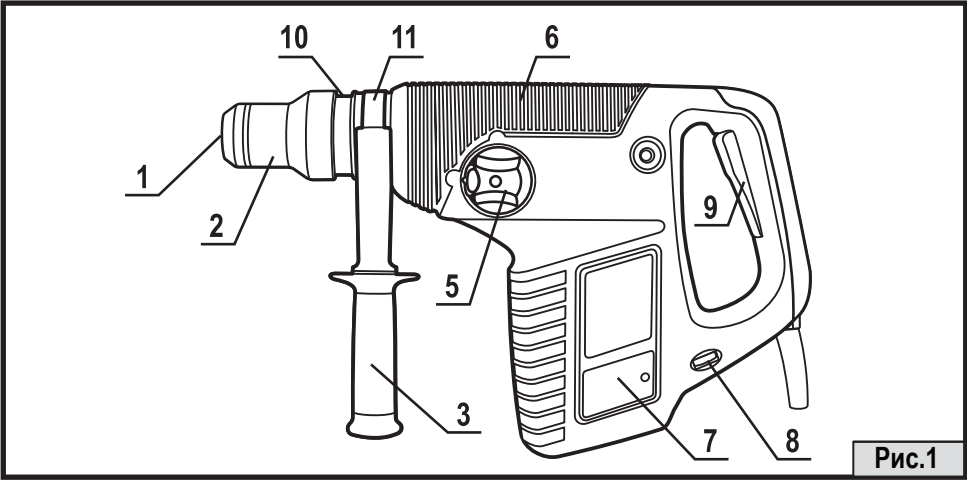


Рис.1

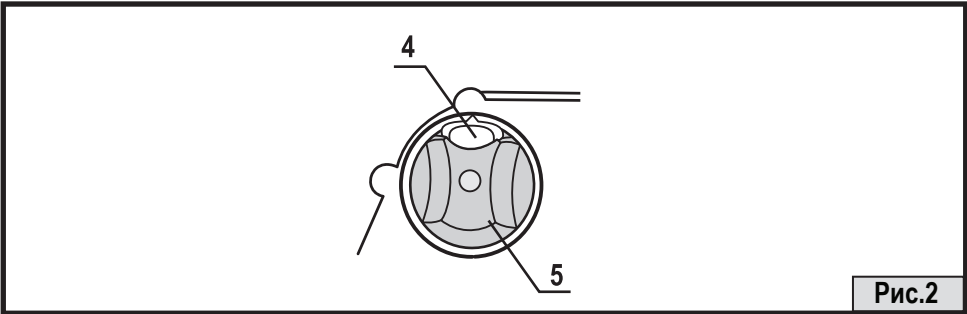


Рис.2

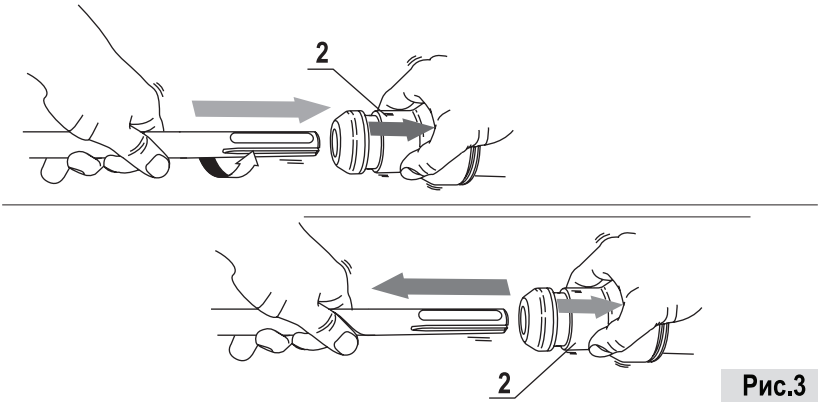


Рис.3

## Уважаемый потребитель!

При покупке машины ручной электрической (электроинструмента):

- требуйте проверки её исправности путем пробного включения, а также комплектности согласно сведениям соответствующего раздела настоящего руководства по эксплуатации;

- убедитесь, что гарантийный талон оформлен должным образом, содержит дату продажи, штамп магазина и подпись продавца.



Перед началом работы электрической машиной изучите Инструкцию по безопасности и Руководство по эксплуатации и неукоснительно соблюдайте содержащиеся в них правила техники безопасности при работе.

Бережно относитесь к Руководству и Инструкции и храните их в доступном месте в течение всего срока службы машины.



**Помните: электроинструмент является источником повышенной опасности!**

## ГАРАНТИЙНЫЕ ОБЯЗАТЕЛЬСТВА ПРОИЗВОДИТЕЛЯ

Производитель гарантирует работоспособность установки в соответствии с требованиями технических условий изготовителя.

Гарантийный срок эксплуатации установки составляет 2 года со дня продажи её потребителю. В случае выхода установки из строя в течение гарантийного срока по вине изготовителя владелец имеет право на её бесплатный ремонт при предъявлении оформленного соответствующим образом гарантийного талона.

Условия и правила гарантийного ремонта изложены в гарантийном талоне на установку. Ремонт осуществляется в уполномоченных ремонтных мастерских, список которых приведён в гарантийном талоне.

## ИНСТРУКЦИЯ ПО БЕЗОПАСНОСТИ

1

### ОБЩИЕ УКАЗАНИЯ МЕР БЕЗОПАСНОСТИ ЭЛЕКТРИЧЕСКИХ МАШИН



**ВНИМАНИЕ!** Прочтите все предупреждения и указания мер безопасности и все инструкции. Невыполнение предупреждений и инструкций может привести к поражению электрическим током, пожару и (или) серьезным повреждениям.

Сохраните все предупреждения и инструкции для того, чтобы можно было обращаться к ним в дальнейшем.

Термин “электрическая машина” используется для обозначения Вашей машины с электрическим приводом, работающим от сети (снабженного шнуром) или машины с электрическим приводом, работающим от аккумуляторных батарей.

#### 1) Безопасность рабочего места

**а) Содержите рабочее место в чистоте и обеспечьте его хорошее освещение.** Если рабочее место загромождено или плохо освещено, это может привести к несчастным случаям.

**б) Не следует эксплуатировать электрические машины в взрывоопасной среде (например, в присутствии воспламеняющихся жидкостей, газов или пыли).** Машины с электрическим приводом являются источником искр, которые могут привести к возгоранию пыли или паров.

**с) Не подпускайте детей и посторонних лиц к электрической машине в процессе её работы.** Отвлечение внимания может привести Вас к потере контроля.

#### 2) Электрическая безопасность

**а) Штепсельные вилки электрических машин должны подходить под розетки. Никогда не изменяйте штепсельную вилку каким-либо образом.** Не используйте каких-либо переходников для машин с заземляющим проводом. Использование неизменных вилок и соответствующих розеток уменьшит риск поражения электрическим током

**б) Не допускайте контакта тела с заземленными поверхностями, такими, как трубы, радиаторы, плиты и холодильники.** Существует повышенный риск поражения электрическим током, если Ваше тело заземлено.

**с) Не подвергайте электрическую машину воздействию дождя и не держите их во влажных условиях.** Вода, попадая в электрическую машину, увеличивает риск поражения электрическим током.

**д) Обращайтесь аккуратно со шнуром. Никогда не используйте шнур для переноса, перетаскивания электрической машины и вытаскивания вилки из розетки.** Исключите воздействие на машину тепла, масла, острых кромок или движущихся частей. Поврежденные или скрученные шнуры увеличивают риск поражения электрическим током.

**е) При эксплуатации электрической машины на открытом воздухе пользуйтесь удлинителем, пригодным для использования на открытом воздухе.** Применение шнура, предназначенного для использования на открытом воздухе, уменьшает риск поражения электрическим током.

f) Если нельзя избежать эксплуатации электрической машины во влажных условиях, используйте источник питания, снабженный устройством защитного отключения (УЗО). Использование УЗО уменьшает риск поражения электрическим током.

### 3) Личная безопасность

a) Будьте бдительны, следите за своими действиями и руководствуйтесь здравым смыслом при эксплуатации электрических машин. Не пользуйтесь электрическими машинами, если Вы устали, находитесь под действием наркотических средств, алкоголя или лекарственных препаратов. Кратковременная потеря концентрации внимания при эксплуатации электрических машин может привести к серьезным повреждениям.

b) Пользуйтесь индивидуальными защитными средствами. Всегда надевайте средства для защиты глаз. Защитные средства – такие, как маски, предохраняющие от пыли, обувь, предохраняющая от скольжения, каска или средства защиты ушей, используемые в соответствующих условиях – уменьшат опасность получения повреждений.

c) Не допускайте случайного включения машин. Обеспечьте, чтобы выключатель находился в положении “Отключено” перед подсоединением к сети и (или) к аккумуляторной батарее при подъеме и переноске машин. Если при переноске машины палец находится на выключателе или происходит подключение к сети машины, у которой выключатель находится в положении “Включено”, это может привести к несчастному случаю.

d) Перед включением машины удалите все регулировочные или гаечные ключи. Ключ, оставленный во вращающейся части машины, может привести к травмированию оператора.

e) При работе не пытайтесь дотянуться до чего-либо, всегда сохраняйте устойчивое положение. Это позволит обеспечить лучший контроль над машиной в неожиданных ситуациях.

f) Одевайтесь надлежащим образом. Не носите свободной одежды или ювелирных изделий. Не приближайте свои волосы, одежду и перчатки к движущимся частям машины. Свободная одежда, ювелирные изделия и длинные волосы могут попасть в движущиеся части.

g) Если предусмотрены средства для подсоединения к оборудованию для отсоса и сбора пыли, обеспечьте их надлежащее присоединение и эксплуатацию. Сбор пыли может уменьшить опасности, связанные с пылью.

### 4) Эксплуатация и уход за электрической машиной.

a) Не перегружайте электрическую машину. Используйте электрическую машину соответствующего назначения для выполнения необходимой Вам работы. Лучше и безопаснее выполнять электрической машиной ту работу, на которую она рассчитана.

b) Не используйте электрическую машину, если её выключатель неисправен (не включает или не выключает). Любая электрическая машина, которая не может управляться с помощью выключателя, представляет опасность и подлежит ремонту.

c) Отсоединить вилку от источника питания и (или) аккумуляторную бата-

рею от электрической машины перед выполнением каких-либо регулировок, технического обслуживания, замены принадлежностей или помещении её на хранение. Подобные превентивные меры безопасности уменьшают риск случайного включения машин.

**д) Храните неработающую машину в месте, недоступном для детей, и не разрешайте лицам, не знакомым с машиной или данной инструкцией, пользоваться машиной.** Электрические машины представляют опасность в руках неквалифицированных пользователей.

**е) Обеспечьте техническое обслуживание электрических машин.** Проверьте машину на предмет правильности соединения и закрепления движущихся частей, поломки деталей и иных несоответствий, которые могут повлиять на работу машины. В случае неисправности отремонтируйте машину перед использованием. Часто несчастные случаи происходят из-за плохого обслуживания машины.

**ф) Храните режущие инструменты в заточенном и чистом состоянии.** Режущие инструменты с острыми кромками, обслуживаемые надлежащим образом, реже заклинивают, и ими легче управлять.

**г) Используйте электрические машины, приспособления, инструменты и пр. в соответствии с данной инструкцией с учетом условий и характера выполняемой работы.** Использование машины для выполнения операций, на которые она не рассчитана, может создать опасную ситуацию.

## **5) Обслуживание**

**а) Ваша машина должна обслуживаться квалифицированным персоналом, использующим только оригинальные запасные части.** Это обеспечит безопасность машины.

**2**

## **МЕРЫ БЕЗОПАСНОСТИ ПРИ РАБОТЕ МОЛОТКОМ**

**а) При работе с ударными машинами необходимо использовать средства защиты органов слуха и зрения.** Воздействие шума может привести к потере слуха.

**б) При выполнении работ, при которых рабочий инструмент может задеть скрытую электропроводку, держите электрическую машину за изолированные ручки.** Контакт с находящейся под напряжением проводкой может привести к пожару или поражению электротоком.

**с) Применяйте соответствующие металлоискатели для нахождения скрытых инженерных сетей (водо-, газо-, паро-, электропроводов) или предварительно обращайтесь за справкой в компетентную строительную или эксплуатирующую организацию.** Повреждение газопровода может привести к взрыву. Повреждение водопровода ведет к нанесению материального ущерба.

**д) При работе обязательно используйте дополнительную рукоятку и держите молоток обеими руками, заняв предварительно устойчивое положение.**

**е) Выпускать молоток из рук можно только после полной остановки двигателя.**

**ф) Перевозите машину в фирменной упаковке. Перед упаковкой снимите рабочий инструмент, сверните и зафиксируйте шнур.**

Молотки ручные электрические, выпускаемые INTERSKOL Power Tools S.L., соответствуют требованиям технических регламентов:

- № ТР ТС 010/2011 «О безопасности машин и оборудования»,
- № ТР ТС 004/2011 «О безопасности низковольтного оборудования»,
- № ТР ТС 020/2011 «Электромагнитная совместимость технических средств».

Изготовитель INTERSKOL Power Tools S.L. (Испания, Crta. de Sant Joan de les Abadesses s/n, 17500 Ripoll (Girona), Spain, Испания).

Jordi Carbonell



Santiago López



Сделано в Испании.

Копия сертификата соответствия находится на официальном сайте компании «ИНТЕРСКОЛ» по адресу [www.interskol.ru](http://www.interskol.ru)

Уполномоченным представителем и импортером INTERSKOL Power Tools S.L. на территории Таможенного союза является ЗАО «Интерскол», (Россия, 141400 Московская область, г. Химки, ул. Ленинградская, 29).

Тел. (495) 665-76-31

Тел. горячей линии 8-800-333-03-30

[www.interskol.ru](http://www.interskol.ru)

# РУКОВОДСТВО ПО ЭКСПЛУАТАЦИИ

**1**

## ОБЩИЕ СВЕДЕНИЯ

1.1 Молоток ручной электрический (далее по тексту «молоток») предназначен для разрушения кирпичной кладки, пробивания штроб и борозд в бетоне, камне, кирпиче.

1.2 Молоток предназначен для эксплуатации при температуре окружающей среды от -10°С до +40°С, относительной влажности воздуха не более 80% и отсутствии прямого воздействия атмосферных осадков и чрезмерной запылённости воздуха.

1.3 Молоток спроектирован в соответствии с действующими техническими нормами РФ и соответствует техническим условиям изготовителя № ТУ 483331.003.13386627-08.

1.4 Настоящее руководство содержит сведения и требования, необходимые и достаточные для надёжной, эффективной и безопасной эксплуатации молотка.

Следует тщательно выполнять указания, приведенные в данном руководстве; руководство необходимо внимательно прочитать и хранить в доступном месте для использования в процессе выполнения технического обслуживания указанных изделий. Бережное обращение с электроинструментом, а также соблюдение всех описанных ниже правил по уходу значительно продлят его срок эксплуатации.

Данный электроинструмент должен использоваться только по своему назначению, предусмотренному настоящим руководством по эксплуатации.

**Категорически запрещается любое другое применение электроинструмента.**

1.5 В связи с постоянной деятельностью по совершенствованию молотка изготовитель оставляет за собой право вносить в его конструкцию незначительные изменения, не отражённые в настоящем руководстве и не влияющие на эффективную и безопасную работу машины.

1.6. Дата изготовления машины указана на информационной табличке, в формате месяц и год.



**ВНИМАНИЕ! Всегда применяйте средства индивидуальной защиты органов слуха.**

**2**

## ТЕХНИЧЕСКИЕ ХАРАКТЕРИСТИКИ

Наименование параметра	M-10/1100	M-10/1100Э
Номинальная мощность, Вт	1100	1100
Частота ударов при рабочей нагрузке, уд /мин	2800	1800-2800
Энергия удара, Дж	10,5	1-10,5
Регулировка положения инструмента, град	12x30°	12x30°
Патрон	SDS – max® 45	SDS – max® 45
Класс безопасности машины (по ГОСТ Р МЭК 60745-1)	II	II
Возможность регулировки числа оборотов	Нет	Есть
Изменение направления вращения инструмента	Нет	Нет
Предустановка углового положения инструмента	Есть	Есть
Масса согласно процедуре ЕРТА 01/2003, кг	7	7
Средний уровень звукового давления, Lpa, dB(A)	96	96
Средний уровень звуковой мощности, Lwa, dB(A)	109	109
Средний уровень вибрации, м/с <sup>2</sup>	1	1
Установленный срок службы, лет	3	3



## 3

## КОМПЛЕКТНОСТЬ

В стандартный комплект поставки машины входят:

Молоток M10/1100	1 шт.
Руководство по эксплуатации и Инструкция по безопасности	1 шт.
Рукоятка боковая	1 шт.
Кейс пластмассовый	1 шт.

**Комплектация моделей может меняться изготовителем.**

## 4

## КОНСТРУКЦИЯ

4.1. Общий вид машины представлен на рисунке 1.

- 1 - Колпачок пылезащитный (рис.1)
- 2 - Букса крепления инструмента SDS-max® (рис.1 и 3)
- 3 - Дополнительная рукоятка (рис.1)
- 4 - Кнопка деблокирования (рис.2)
- 5 - Переключатель режима работы (рис.1 и 2)
- 6 - Вентиляционные отверстия (рис.1)
- 7 - Крышка щеткодержателя (рис.1)
- 8 - Регулятор скорости (рис.1) (Для M-10/1100Э)
- 9 - Кнопка включения вкл/выкл (рис.1)
- 10 - Шейка крепления вспомогательной рукоятки (рис.1)
- 11 - Стяжное кольцо (рис.1)

4.2. Этот электропневматический молоток имеет большую мощность, что позволяет успешно долбить каменную кладку.

Электродвигатель через зубчатый редуктор приводит в действие компрессионно-вакуумный механизм, свободный поршень которого через воздушную подушку воздействует на ударный механизм. Боёк ударного механизма ударяет по рабочему инструменту, который имеет свободный ход в направляющем механизме.

Электропневматический принцип работы обеспечивает пониженную вибрацию и минимальную отдачу, а также высокую производительность.

4.3. Эксплуатация молотка:

Электропневматический молоток должен использоваться для долбления.

Любое другое использование этого электроинструмента категорически запрещается.

Дополнительные характеристики электропневматического молотка:

- Молоток имеет патрон системы SDS-max®.

- Молоток имеет электронный регулятор скорости вращения вала 8, который настраивается на определенный тип выполняемой работы. Он позволяет выполнять отделочные работы и работать с хрупкими материалами, с максимальной точностью производить штробление при отделочных работах.

- Вспомогательная рукоятка 3 может менять свое положение по желанию пользователя, что делает работу более удобной.

5

**ПОДГОТОВКА К РАБОТЕ И ПОРЯДОК РАБОТЫ**



**ВНИМАНИЕ!** Перед началом работ необходимо удостовериться в отсутствии водопроводных труб, газовых труб и электропроводок, которые могут находиться в стенах в месте проведения работ. Для определения местонахождения труб и электропроводок можно использовать металлоискатель.

Убедитесь в том, что напряжение электросети соответствует рабочему напряжению молотка.

Рабочее напряжение молотка указано на табличке характеристик, которая находится на корпусе самого молотка. Оно должно совпадать с напряжением электросети. Допускается подключение молотков с номинальным напряжением в 230В к электросети с напряжением в 220В.

Для начала работы поместите инструмент в рабочую зону, нажмите на кнопку включения вкл/выкл 9 и надавите на инструмент с достаточным усилием, чтобы начал работать компрессионно-вакуумный ударный механизм. Не нажимайте слишком сильно. Приложение излишнего давления не способствует повышению производительности. При отпускании кнопки включения вкл/выкл молоток выключается.

Всегда вынимайте вилку из розетки после окончания работы.

**5.1. РЕГУЛЯТОР СКОРОСТИ. ПОСТОЯННАЯ ЭЛЕКТРОННАЯ СКОРОСТЬ (ДЛЯ М-10/1100Э).**

Электронный блок контроля скорости позволяет устанавливать predetermined уровень скорости вращения вала двигателя и соответствующую частоту ударов при отбойных работах. Двигатель вращается на скорости, которая устанавливается оператором в зависимости от типа выполняемой работы.

Скорость вращения устанавливается переключателем 8, который имеет 6 ступеней регулировки. Чем больше цифра, соответствующая отметке, на которую установлен регулятор, тем выше скорость вращения вала и соответственно выше энергия удара при отбойных работах. Широкий спектр регулировки скорости - от «1» (минимальная скорость) до «6» (максимальная скорость) - позволяет оптимально использовать электроинструмент при работе с самыми различными материалами.

Электронный контроль скорости стабильно поддерживает выбранную скорость и соответствующую частоту ударов.

**5.2. ПЕРЕКЛЮЧАТЕЛЬ РЕЖИМА РАБОТЫ (СМОТРИТЕ РИС.2)**



**ВНИМАНИЕ!** Запрещается менять положение переключателя режима работы 5, когда молоток находится в рабочем состоянии.

Нажать на кнопку деблокирования 4 на переключателе режима работы 5. Не отпуская деблокирующей кнопки, установить переключатель режима в нужное положение.



Функция удара:

Для штробления, прорезывания канавок, долбления и отбойных работ.



Нейтральное положение (холостой ход привода при отключенном исполнительном механизме). Служит для предварительной установки положения доло-

то.

### 5.3. УСТАНОВКА И СНЯТИЕ СМЕННОГО ИНСТРУМЕНТА (SDS-max®)

При замене сменного инструмента будьте осторожны, чтобы не повредить колпачок 1.

Установка сменного инструмента (смотрите рис.3)

1. Перед установкой рабочего инструмента необходимо очистить его от пыли и нанести на хвостовик смазку для буров.

2. Держа молоток в руках, потянуть на себя буксу крепления инструмента 2 и вставить рабочий инструмент в отверстие патрона. Нужно слегка покрутить рабочий инструмент, чтобы убедиться в том, что он правильно вошел в отверстие.

3. Отпустить буксу крепления инструмента.

4. Убедиться в том, что инструмент надежно сидит в патроне.

Снятие сменного инструмента (смотрите рис.3)

Потянуть на себя муфту-фиксатор 2 и вынуть инструмент из патрона.

### 5.4. ВСПОМОГАТЕЛЬНАЯ РУКОЯТКА.

**ПРИМЕЧАНИЕ:** Для обеспечения безопасности оператора разрешается включать молоток только в том случае, когда вспомогательная рукоятка 3 надежно закреплена. Перед началом работы необходимо тщательно проверить надежность крепления вспомогательной рукоятки.

Крепление вспомогательной рукоятки.

1. Отвинтить вспомогательную рукоятку 3.

2. Переставить стяжное кольцо 11 на шейке 10 в нужное положение.

3. Крепко завинтить вспомогательную рукоятку 3.

### 5.5. КОЛПАЧОК ПЫЛЕЗАЩИТНЫЙ.

Молоток имеет пылезащитный колпачок 1. Он предотвращает попадание пыли и крошки во внутрь патрона во время проведения работ. При замене щеток в центре технического обслуживания рекомендуется также проверять состояние колпачка и, при необходимости, заменять его.

6

## ОБСЛУЖИВАНИЕ И ОЧИСТКА

**ПРИМЕЧАНИЕ:** Перед тем как проводить какие либо профилактические работы с молотком, всегда вынимайте штепсель питающего кабеля из электросети.

- Если Вы заметили снижение энергии удара, то необходимо сдать электроинструмент в центр технического обслуживания для его ремонта.

- Проверка электроинструмента: Использование изношенного сменного инструмента снижает эффективность выполняемой работы и может привести к выходу из строя мотора или редуктора, поэтому необходимо периодически затачивать или заменять износившийся сменный инструмент, как только в этом появляется необходимость. Ежедневно следует производить чистку патрона.

- Осмотр винтов корпуса: Регулярно проверяйте надежность крепления всех винтов. При обнаружении ослабленного винта немедленно затяните его. В противном случае Вы подвергаете себя риску получения травмы.

- Уход за электродвигателем: Необходимо особенно бережно относиться к электродвигателю, избегать попадания воды или масла в его обмотки.

- Замена щеток: Щетки автоматически отключаются при их износе. Их необходимо менять после каждых 150 - 200 часов эксплуатации, или когда их длина станет меньше 10мм. Эта операция должна выполняться только в центрах технического обслужи-

вания, имеющих разрешение на этот вид деятельности.

- После работы тщательно продувайте молоток сильной струей сухого воздуха.
- Вентиляционные отверстия электроинструмента должны находиться всегда открытыми и чистыми.
- Перед использованием электроинструмента проверьте исправность кабеля.

Если кабель поврежден, то необходимо обратиться в центр технического обслуживания для его ремонта или замены.

### **6.1. ВОЗМОЖНЫЕ НЕИСПРАВНОСТИ**

Перечень возможных неисправностей приведен в таблице.

<b>Неисправность</b>	<b>Вероятная причина</b>
При включении молотка отсутствует удар.	Неисправен редуктор или ударный механизм.
При включении молотка, электродвигатель не работает (напряжение в сети имеется).	Неисправен выключатель или вилка. Обрыв шнура питания или монтажных проводов. Неисправность щёточного узла или коллектора.
Образование кругового огня на коллекторе.	Неисправность в обмотке якоря. Износ/"зависание" щёток.
Повышенный шум в редукторе или ударном механизме.	Износ/поломка деталей механизма.
При работе из вентиляционных отверстий появляется дым или запах горелой изоляции.	Межвитковое замыкание обмоток якоря или статора. Неисправность электрической части инструмента.
Инструмент не фиксируется или не извлекается из боксы.	Неисправность устройства крепления инструмента. Использование некачественной оснастки.

**Все виды ремонта и технического обслуживания машины должны производиться квалифицированным персоналом уполномоченных ремонтных мастерских.**



**Внимание! При ремонте машины должны использоваться только оригинальные запасные части!**

### **6.2 ПРАВИЛА ПО УХОДУ, ТРАНСПОРТИРОВКЕ И ХРАНЕНИЮ**

Установленный срок хранения машины составляет 5 лет.

Во время установленного срока храните машину:

- при температуре окружающей среды от минус 50°C до плюс 40°C
- относительной влажности воздуха не более 80% при температуре плюс 20°C.

Транспортировку машины осуществляйте только в фирменной упаковке.

Перед упаковкой снимите рабочий инструмент, сверните и зафиксируйте шнур.

Условия транспортирования машин по климатическим факторам внешней среды соответствуют группе условий хранения 5 по ГОСТ 15150.

**7**

### **УТИЛИЗАЦИЯ**



Машина, отслужившая свой срок и не подлежащая восстановлению, должна утилизироваться согласно нормам, действующим в стране эксплуатации.



В других обстоятельствах:

- не выбрасывайте машину вместе бытовым мусором;
- рекомендуется обращаться в специализированные пункты вторичной переработки сырья.







---

ЗАО "ИНТЕРСКОЛ"

Россия, 141400, Московская обл.

г. Химки, ул. Ленинградская, д. 29

тел. (495) 665-76-31

Тел. горячей линии

8-800-333-03-30

[www.interskol.ru](http://www.interskol.ru)